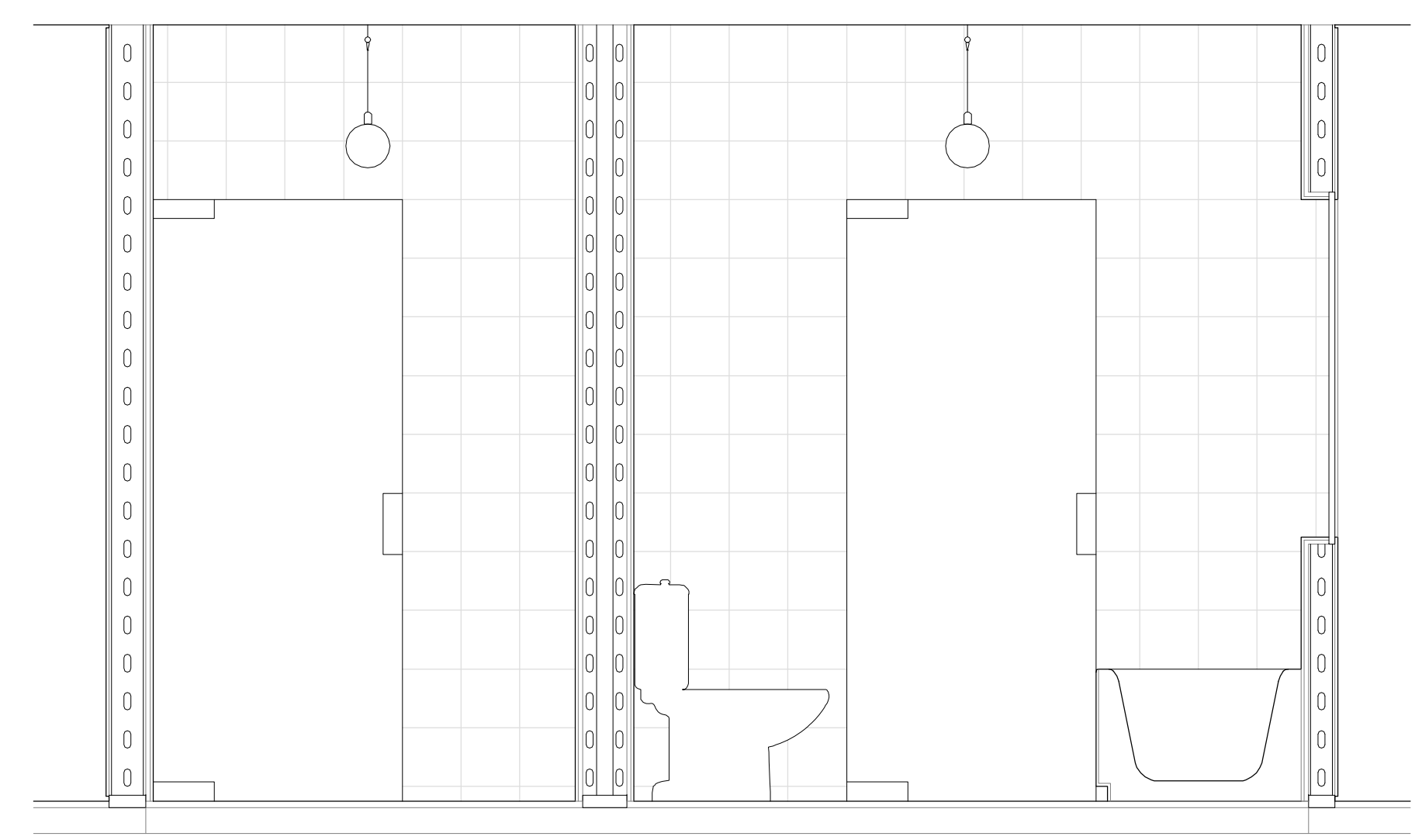
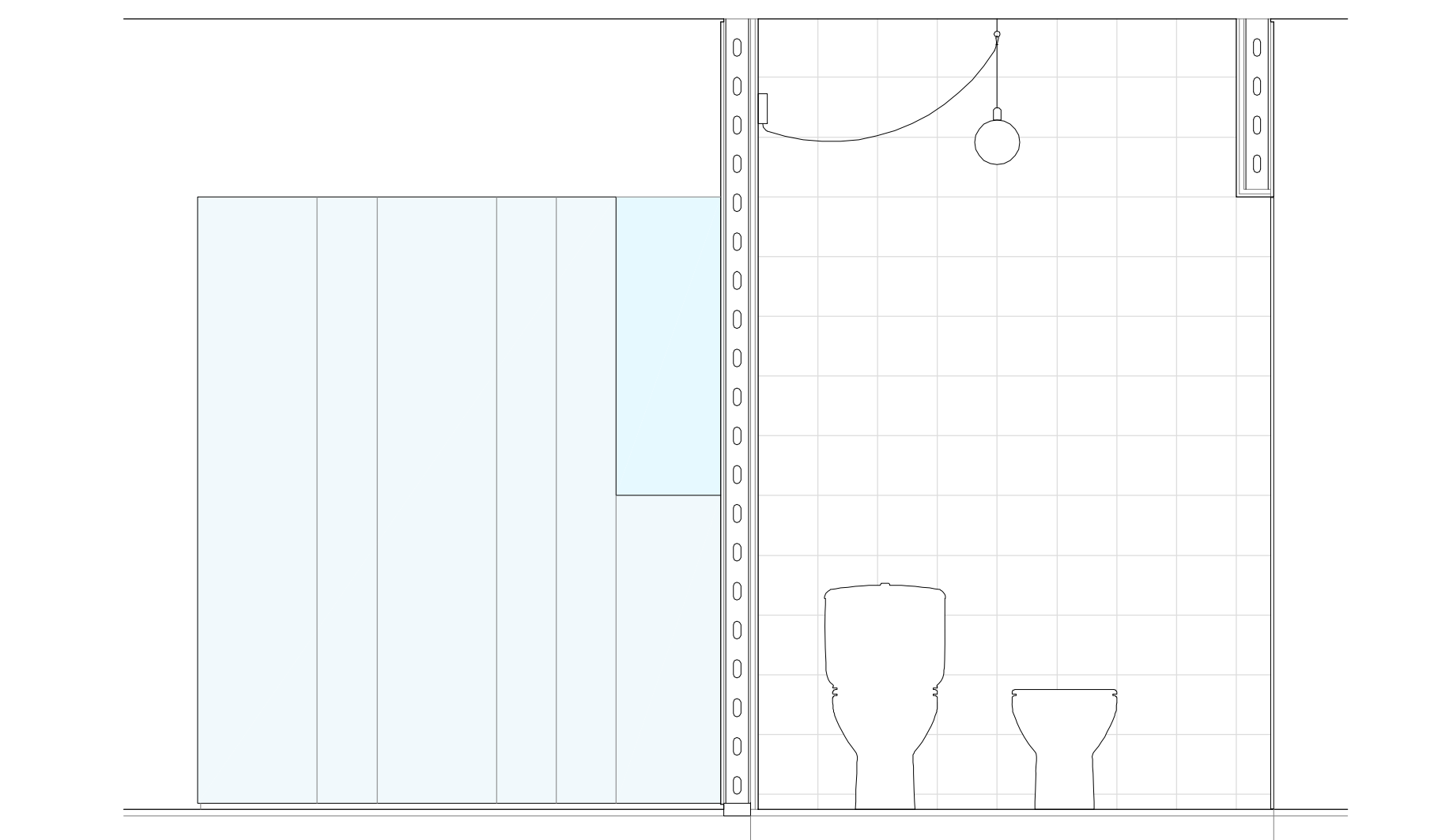


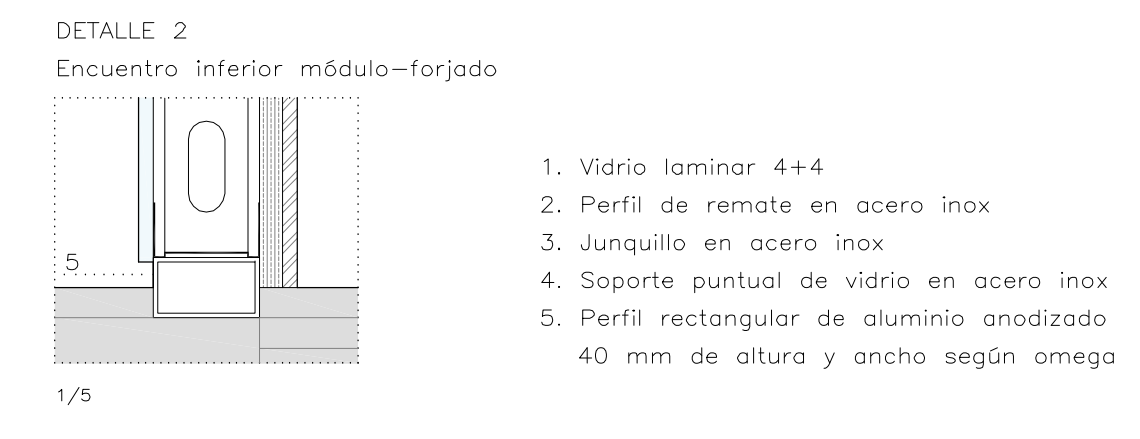
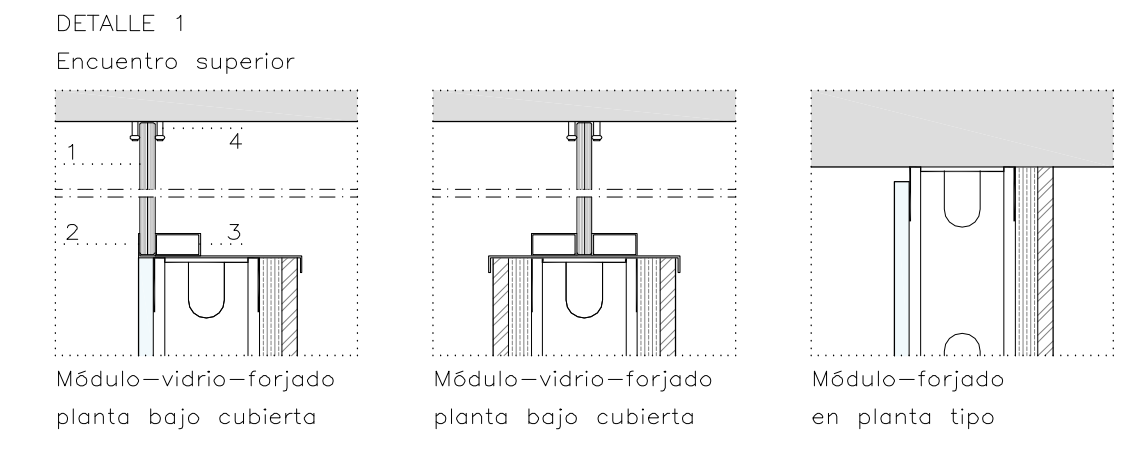
PLANTA 1/20



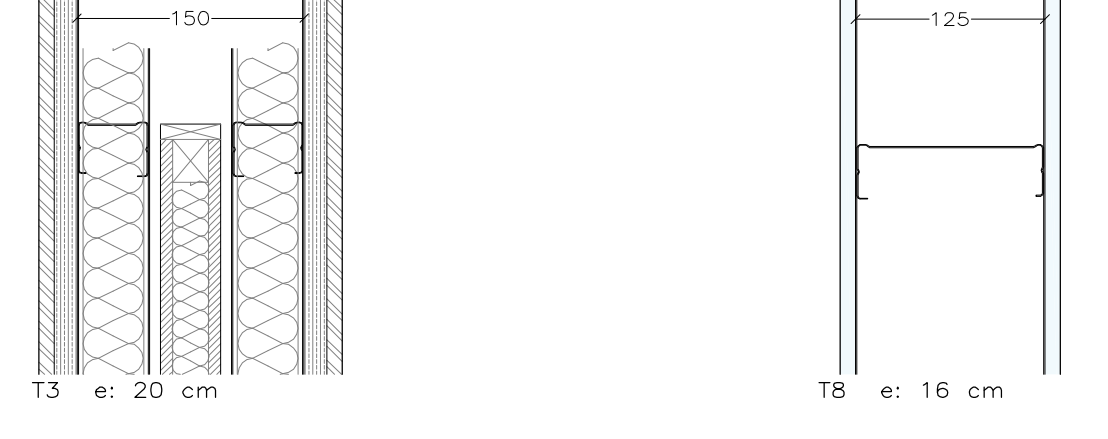
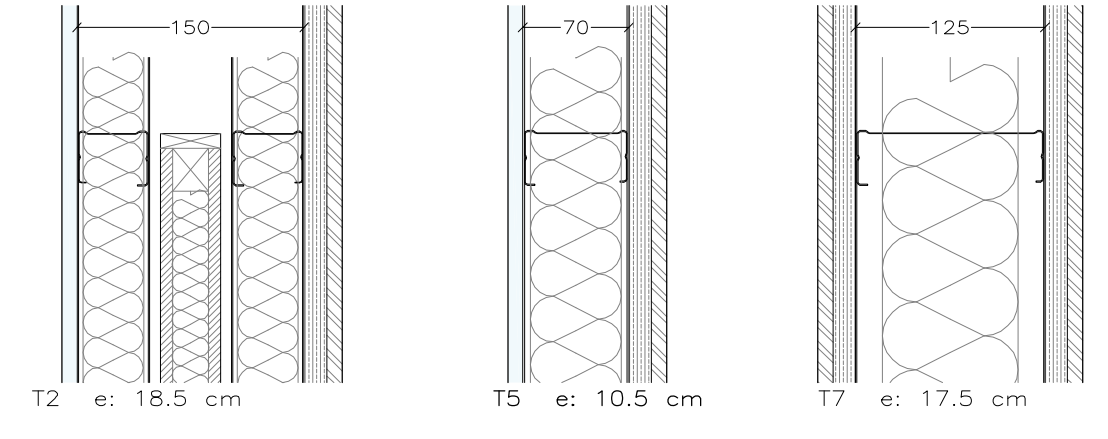
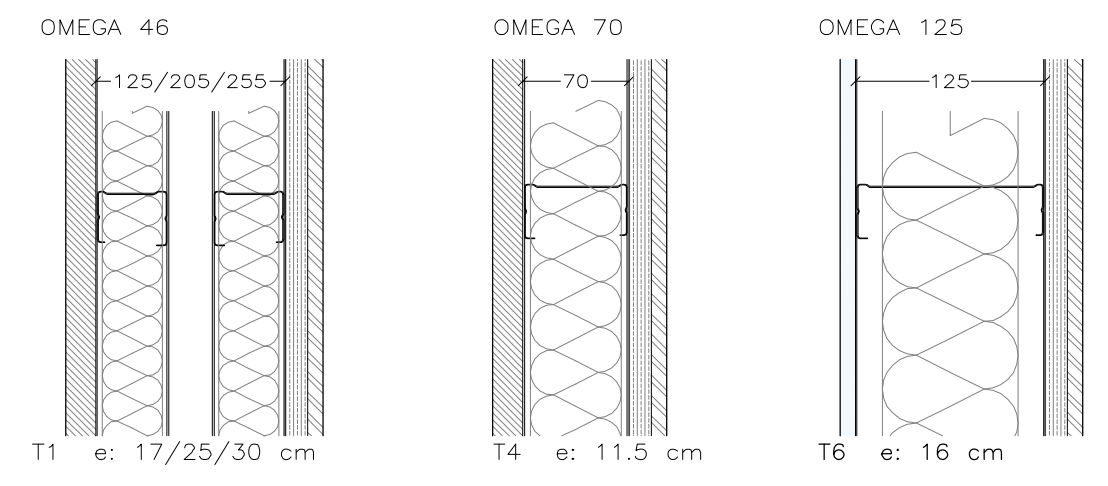
CORTE C2 1/20



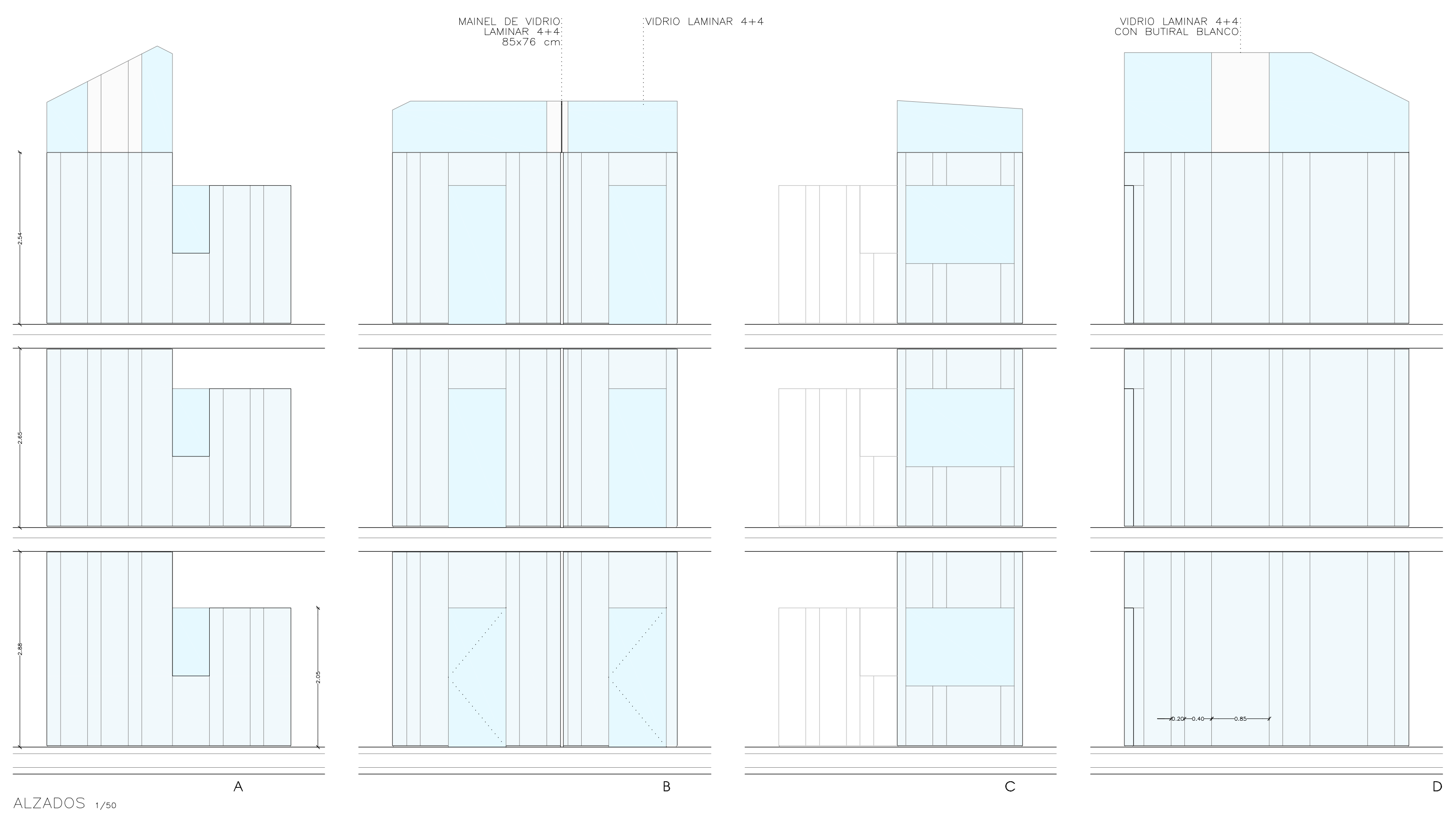
CORTE C2 1/20



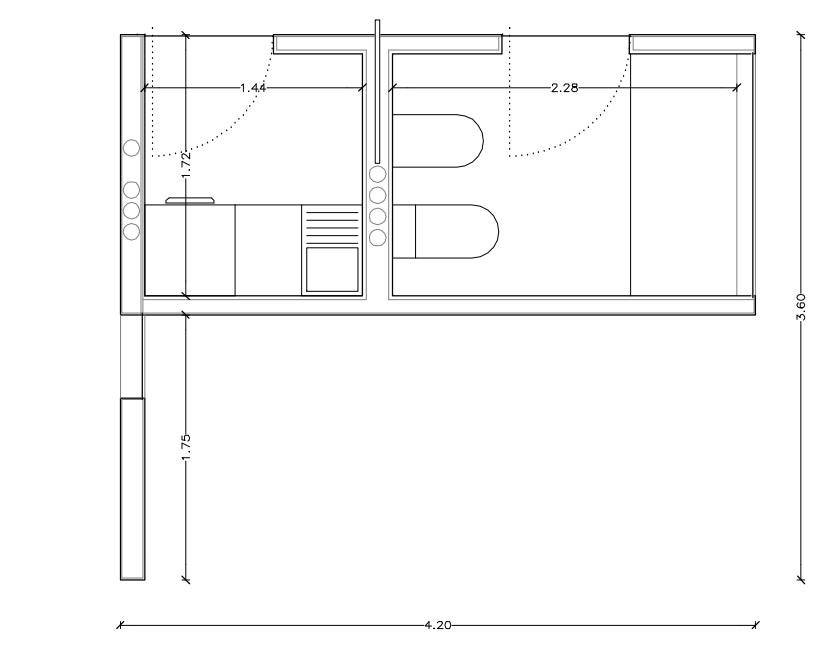
1. Vidrio laminar 4+4
2. Perfil de remate en acero inox
3. Junquillo en acero inox
4. Soporte puntual de vidrio en acero inox
5. Perfil rectangular de aluminio anodizado 40 mm de altura y ancho según omega



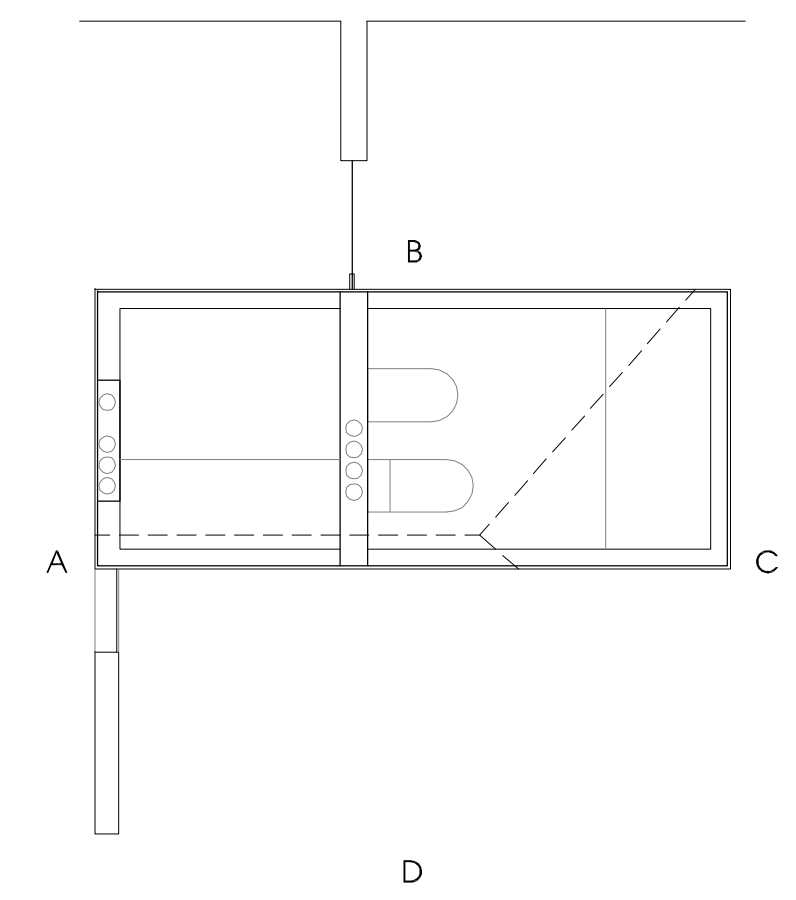
- FUNDERMAX COMPACT INTERIOR
- TABLERO DMH EN MELAMINA BLANCA (ARMARIOS)
- PLADUR HIDROFUGO (WA)
- ALICATADO 20x20
- PANELES DE FIBRA DE VIDRIO OMEGA 46: ISOVER ARENA 40 OMEGA 70: ISOVER ARENA 60 OMEGA 125: ISOVER ARENA 90



ALZADOS 1/50

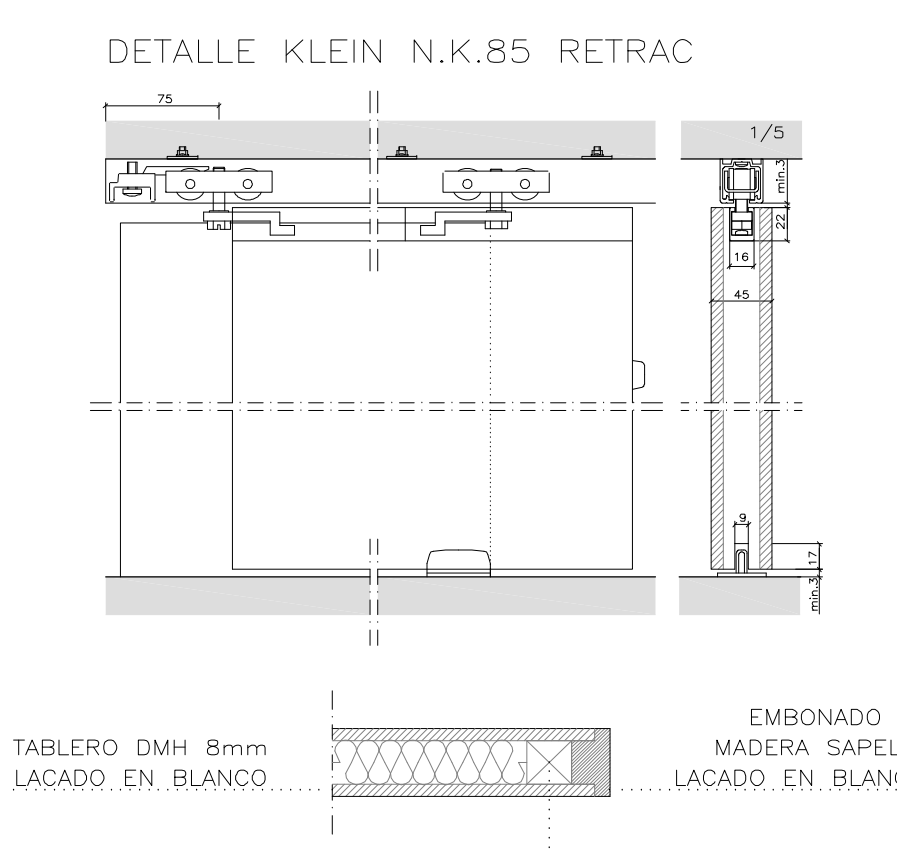
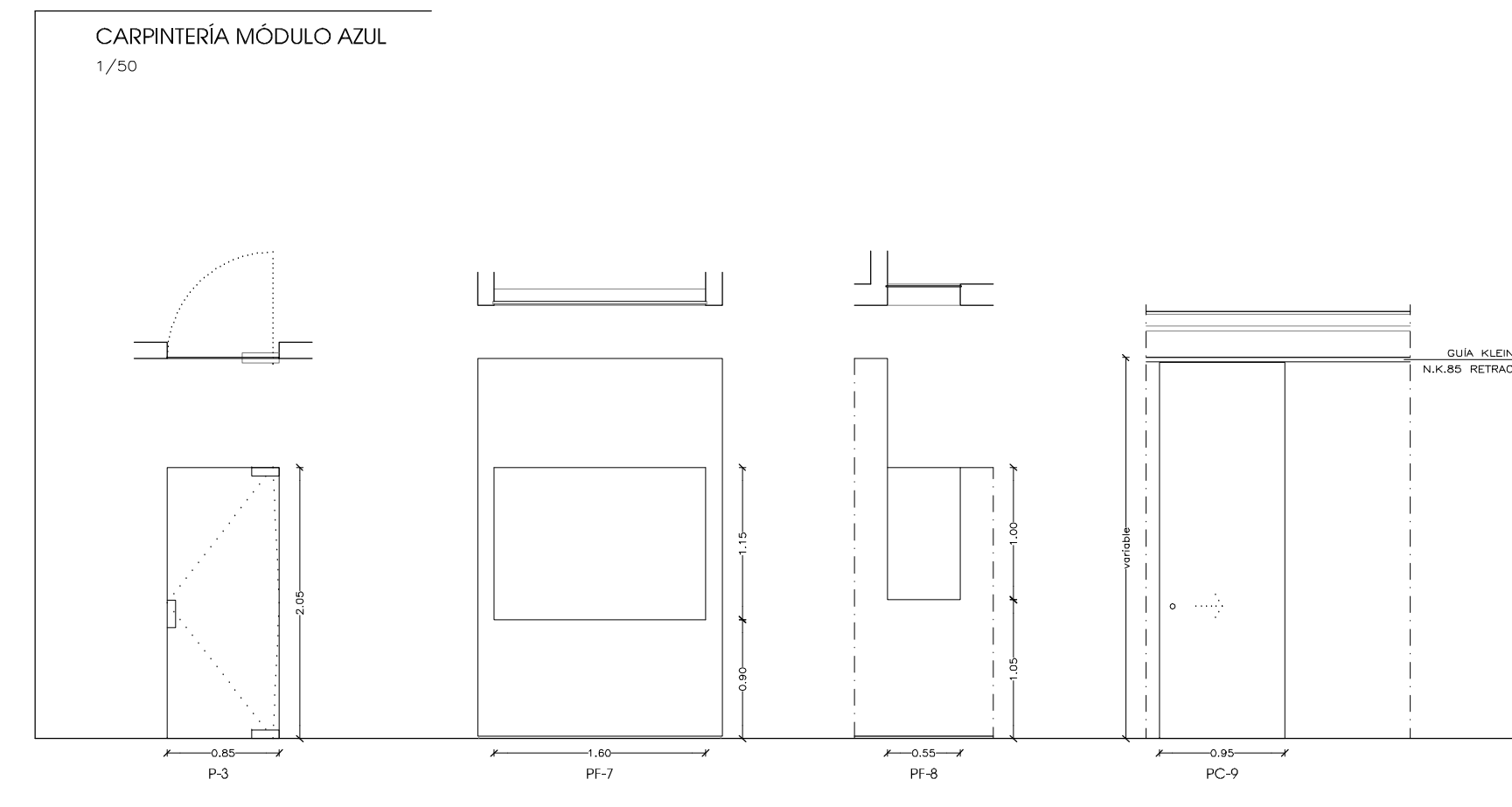


PLANTA 1/50



CORTE D

P3	Puerta de vidrio abatible en su eje vertical de dimensiones 85x205 cm. Construida con luna securit templada de 10 mm de espesor. Incluye herrajes y frenos de Dorma o similar.	85x205	6
PF7	Paño de vidrio fijo de dimensiones 160x115 cm. Construido con luna securit templada de 10 mm de espesor.	160x115	3
PF8	Paño de vidrio fijo de dimensiones 55x100 cm. Construido con luna securit templada de 10 mm de espesor.	55x100	3
PC9	Puerta interior de paso corredera, acabada en esmalte blanco. Compuesta por: Bastidor interior de pino - doble tablero de DMH de 8 mm - embonado perimetral. Incluye uñero. Herrajes de corredera: guía Klein, modelo N.K.85 RETRACT.	95xVAR	3



REHABILITACIÓN DE SIETE EDIFICACIONES PARA LOCAL COMERCIAL Y NUEVE VIVIENDAS
 PROYECTO BÁSICO Y DE EJECUCIÓN

Situación: Manzana comprendida por las Rivas Ferreira, S. Sebastián y Subida a Costa
 CONSORCIO DE CASCO VELLO
 Fecha: Mayo de 2.010
 Expediente: 0106
 Arquitectos: Perfecto Cendón Domínguez, F. Javier Vázquez Fernández

Los Arquitectos
CONSORCIO CASCOVELLO
 C/06
 MÓDULO AZUL (RAL 5010)

ESCALA: 1/50 - 1/20 - 1/5

CENDÓN-VAZQUEZ ARQUITECTOS S.C.P. Príncipe 26 2º 36202 Vigo cendon-vazquez@coag.es T 986 113 673 F 986 113 693