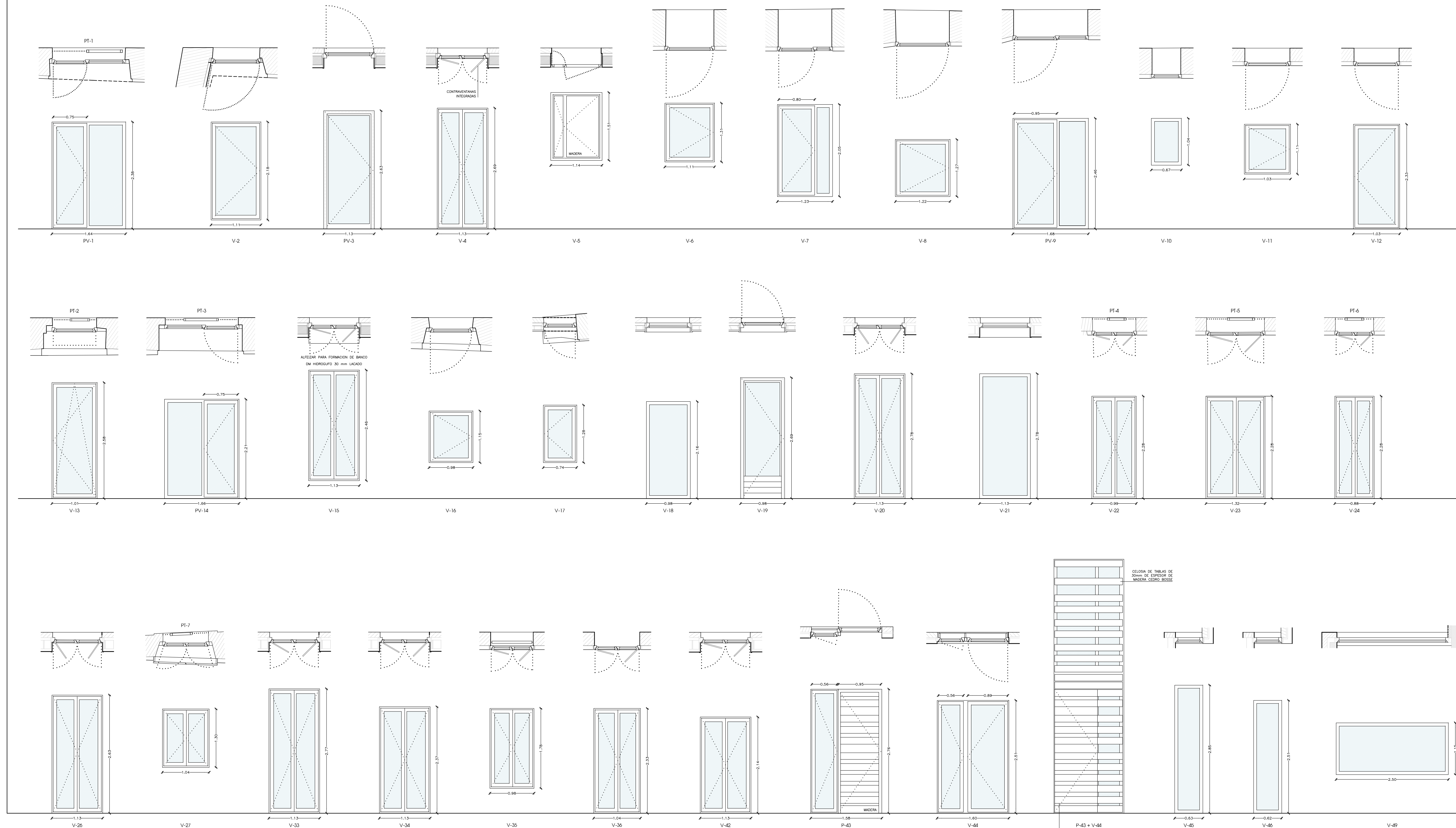


CARPINTERÍA EXTERIOR DE MADERA DE CEDRO BOSSE
A HACES INTERIORES TIPO EBANIA ELITE M68



PV1	164 x 238	1 HOJA PRACTICABLE EJE VERTICAL + 1 FLJA
		1"
	TOTAL	1
		*PROTECCION P11 (1 UNIDADES) - VER PLANO 022
V2	111 x 218	1 HOJA PRACTICABLE EJE VERTICAL
		1
	TOTAL	1
PV3	113 x 263	1 HOJA PRACTICABLE EJE VERTICAL
		1
	TOTAL	1
V4	113 x 269	2 HOJAS PRACTICABLE EJE VERTICAL + CONTRAS
		2
		2"
		2
	TOTAL	6
		*PROTECCIONES P18 (2 UNIDADES) - VER PLANO 022
V5	114 x 251	2 HOJAS PRACTICABLE EJE VERTICAL
		2
	TOTAL	2
V6	111 x 131	1 HOJA FLJA
		1
	TOTAL	1
V7	123 x 205	1 HOJA PRACTICABLE EJE VERTICAL + 1 FLJA
		1
	TOTAL	1

V8	122 x 127	1 HOJA FLJA
		1
	TOTAL	1
PV9	168 x 246	1 HOJA PRACTICABLE EJE VERTICAL + 1 FLJA
		1
	TOTAL	1
V10	67 x 104	1 HOJA FLJA
		1
	TOTAL	1
V11	103 x 111	1 HOJA FLJA
		1
	TOTAL	1
V12	103 x 233	1 HOJA PRACTICABLE EJE VERTICAL
		1
	TOTAL	1
		*PROTECCIONES P12 (1 UNIDAD) - VER PLANO 022
V13	101 x 221	1 HOJA PRACTICABLE EJE VERTICAL
		1"
	TOTAL	1
		*PROTECCIONES P12 (1 UNIDAD) - VER PLANO 022
PV14	166 x 221	1 HOJA PRACTICABLE EJE VERTICAL + 1 FLJA
		1"
	TOTAL	1
		*PROTECCION P13 (1 UNIDAD) - VER PLANO 022

V15	115 x 246	2 HOJAS PRACTICABLE EJE VERTICAL + CONTRAS
		3
	TOTAL	3
V16	98 x 115	1 HOJA PRACTICABLE EJE VERTICAL
		2
	TOTAL	2
V17	74 x 118	1 HOJA PRACTICABLE EJE VERTICAL
		1
	TOTAL	1
V18	98 x 216	1 HOJA FLJA
		3
	TOTAL	3
V19	98 x 269	1 HOJA PRACTICABLE EJE VERTICAL
		1
	TOTAL	1
V20	113 x 278	2 HOJAS PRACTICABLE EJE VERTICAL + CONTRAS
		3
		4"
	TOTAL	7
		*PROTECCIONES P18 (2 UNIDADES) - VER PLANO 022
V21	113 x 278	1 HOJA FLJA
		2
	TOTAL	2
		*PROTECCIONES P18 (2 UNIDADES) - VER PLANO 022

V22	99 x 228	2 HOJAS PRACTICABLE EJE VERTICAL + CONTRAS
		1"
	TOTAL	1
		*PROTECCION P14 (1 UNIDAD) - VER PLANO 022
V23	132 x 228	2 HOJAS PRACTICABLE EJE VERTICAL + CONTRAS
		1"
	TOTAL	1
		*PROTECCION P15 (1 UNIDAD) - VER PLANO 022
V24	88 x 228	2 HOJAS PRACTICABLE EJE VERTICAL + CONTRAS
		1"
	TOTAL	1
		*PROTECCIONES P16 (1 UNIDAD) - VER PLANO 022
V26	113 x 263	2 HOJAS PRACTICABLE EJE VERTICAL + CONTRAS
		2"
		3
	TOTAL	5
		*PROTECCIONES P18 (2 UNIDADES) - VER PLANO 022
V27	104 x 130	2 HOJAS PRACTICABLE EJE VERTICAL
		1"
	TOTAL	1
		*PROTECCION P17 (1 UNIDAD) - VER PLANO 022
V33	113 x 277	2 HOJAS PRACTICABLE EJE VERTICAL + CONTRAS
		1
	TOTAL	1
		*PROTECCION P17 (1 UNIDAD) - VER PLANO 022
V34	113 x 237	2 HOJAS PRACTICABLE EJE VERTICAL + CONTRAS
		2
		5
	TOTAL	7

V35	98 x 178	2 HOJAS PRACTICABLE EJE VERTICAL + CONTRAS
		2
	TOTAL	2
V36	104 x 233	2 HOJAS PRACTICABLE EJE VERTICAL + CONTRAS
		1
	TOTAL	1
V42	113 x 214	2 HOJAS PRACTICABLE EJE VERTICAL + CONTRAS
		3
	TOTAL	3
P43	158 x 276	2 HOJAS PRACTICABLE EJE VERTICAL
		1
	TOTAL	1
V44	158 x 276	2 HOJAS PRACTICABLE EJE VERTICAL
		1
	TOTAL	1
V45	63 x 285	1 HOJA FLJA
		1
	TOTAL	1
V46	63 x 251	1 HOJA FLJA
		1
	TOTAL	1
V49	250 x 115	1 HOJA FLJA
		1
	TOTAL	1

NOTAS:

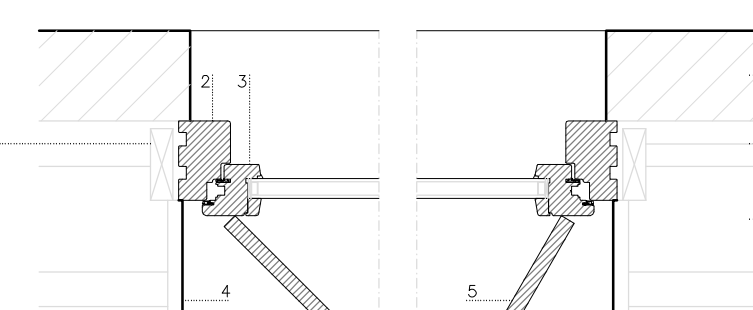
- ACRISTALAMIENTO MEDIANTE VIDRIO CON CÁMARA 343/10/444.
- TODO LA CARPINTERÍA A COLOR SERÁ TRATADA CON BARNIZ EN BASE AGUA TIPO LASUR PIGMENTADO A DOS CARAS.
- TODO LA CARPINTERÍA NATURAL SERÁ TRATADA CON BARNIZ EN BASE AGUA TIPO LASUR A DOS CARAS.
- CONTRAVENTANA INTERIOR INTEGRADA A LAS PUERTAS DE DOS HOJAS PRACTICABLES CUMPLIDAS POR BASTIDOR PERIMETRAL EN MADERA DE CEDRO DE 22mm Y ENTREPAÑO DE TABLERO FENOLICO RECHAPADO EN CEDRO DE 18mm.
- CONTRAVENTANA INTERIOR NO INTEGRADA CUMPLIDA POR DOBLE TABLERO DM HIDROFUGO DE 12mm ENCOJADO Y SOLAPADO EN BASTIDOR, ACABADO A BASE DE FONDO Y DOS MANDOS DE LACA A DOBLE CARA.

CODIGO COLOR

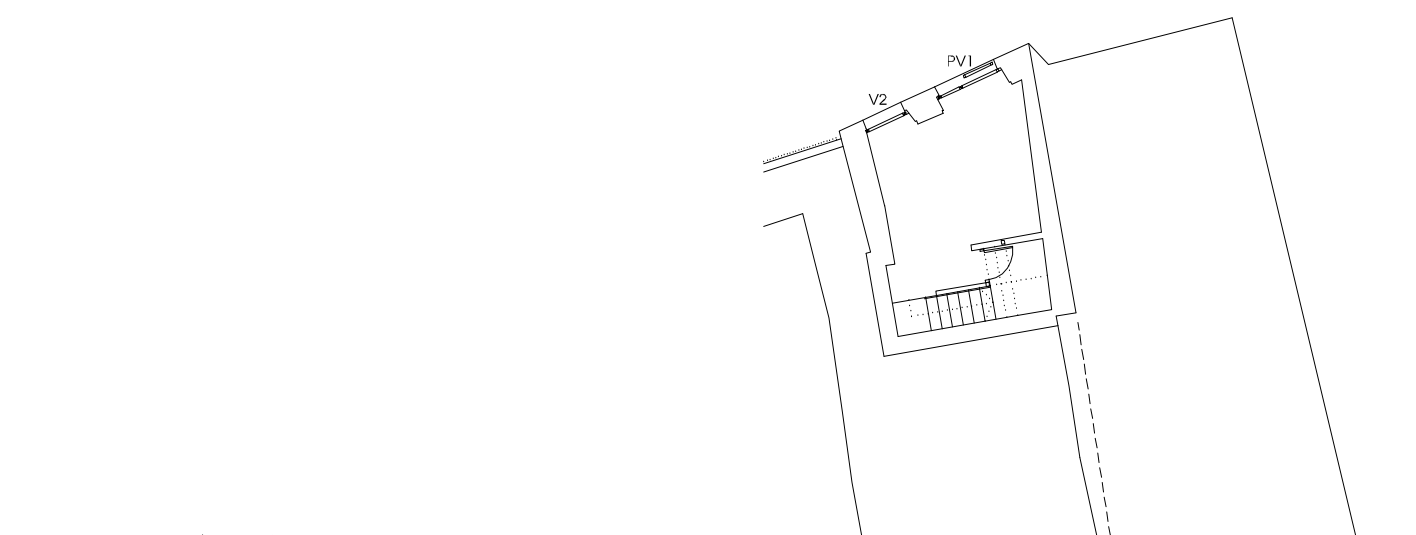
4009	3020	5010	1018	6019	0016	NATURAL
------	------	------	------	------	------	---------

DETALLE CARPINTERIA HACES INTERIORES

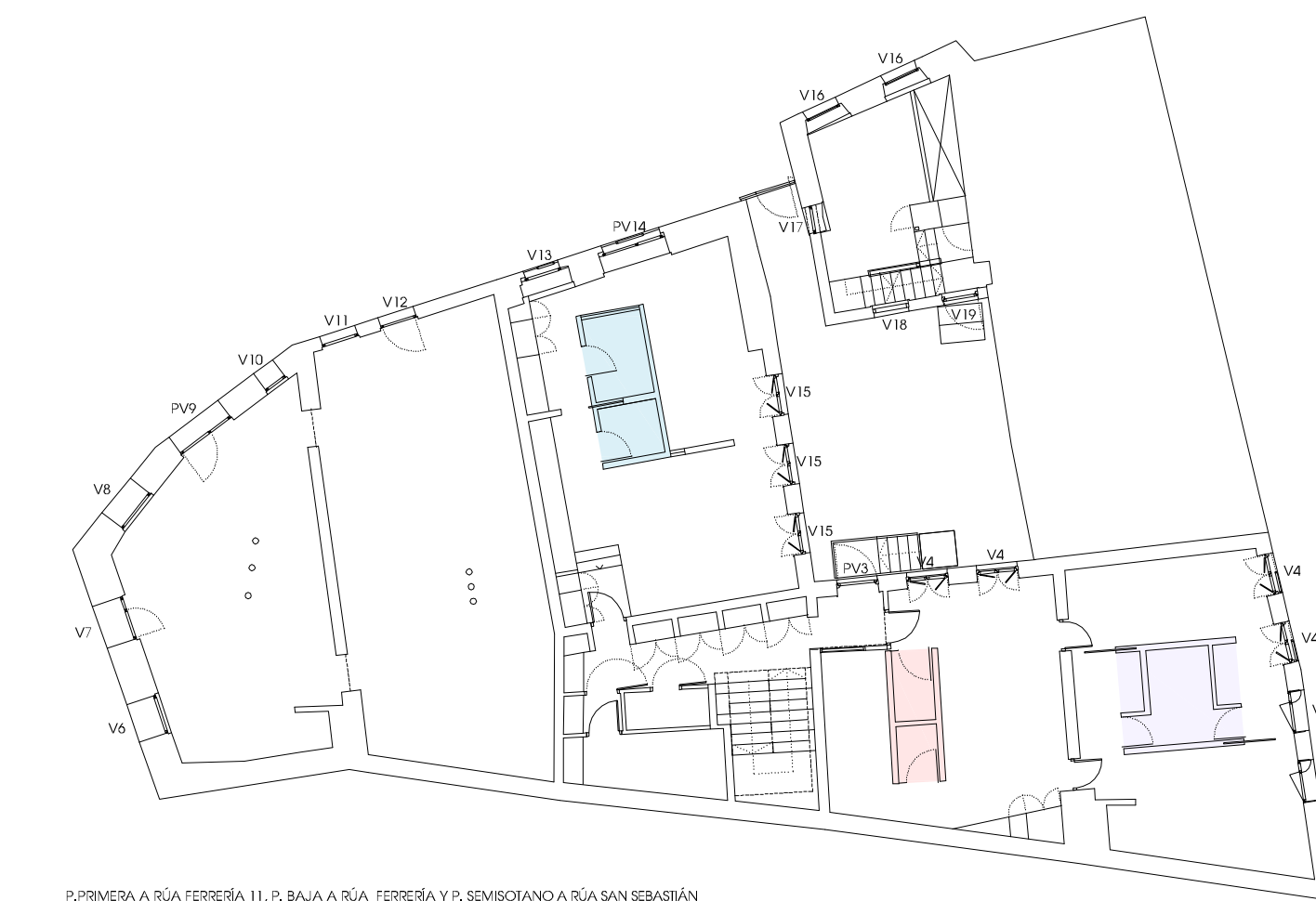
- PREPARADO DE MADERA DE PINO ROJO.
- PER DE MARCO 68x120 mm EN MADERA DE CEDRO BOSSE ACABADO SEGUN M.C.
- HOJA DE VENTANA 68x78 mm.
- FORNADO DE JAMBAS Y GORDEL DMH 20mm LACADO, CON CANTONADO PERIMETRAL.
- CONTRAVENTANA INTEGRADA AHSAGRADA A HOJA DE VENTANA.
- HOJA EXTERIOR DE GRANTO MORENO e=15cm.
- CÁMARA DE AIRE Y AISLAMIENTO TERMICO.
- HOJA INTERIOR DE BLOQUE TERMOARCILLA O MURO DE H.A. e=14 Ó 19cm.
- TRADOSADO DE PLADUR METAL M70/400 (150x)
- VERTIEAGUAS DE ZINC



CORTES HORIZONTAL Y VERTICAL
1/20



PLANTA BAJA A RUA FERREIRA 11



P. PRIMEIRA A RUA FERREIRA 11, P. BAJA A RUA FERREIRA Y P. SEMICORNO A RUA SAN SEBASTIÁN



P. SEGUNDA A RUA FERREIRA 11, P. PRIMEIRA A RUA FERREIRA Y P. BAJA A RUA SAN SEBASTIÁN



P. CUBERTA VIVIENDA D, P. SEGUNDA A RUA FERREIRA Y P. PRIMEIRA A RUA S. SEBASTIÁN

REHABILITACIÓN DE SIETE EDIFICACIONES PARA LOCAL COMERCIAL Y 15 VIVIENDAS
PROYECTO BÁSICO Y DE EJECUCIÓN

Situación: Manzana comprendida por las Rías Ferreira, S. Sebastián y Subida a Costa
CONSORCIO DE CASCO VELLO
Mayo de 2.010
0106
F. Javier Cendón Domínguez
F. Javier Vázquez Fernández

Los Arquitectos
CONSORCIO CASCO VELLO C/01
MEMORIA DE CARPINTERÍA EXTERIOR
CARPINTERÍA HACES INTERIORES

SUBIEME A: ESCALA 1/50

CENDÓN-VAZQUEZ ARQUITECTOS S.C.P. Príncipe 26 2º 36202 Vilgo cendon-vazquez@coag.es T 986 113 673 F 986 113 693