

SUBIDA AO CASTELO 12

Número de vivendas: 4

Proxecto: JASC – Jesús Cordeiro

Superficie const. Total: 325,00 m² (+ 4,30m² balcones+44,35 jar

Vivenda 1:

2D + S.C.C + 1 A + 1B + LT / 75,25 m² útiles (+ 21,85 jardín)

Vivenda 2:

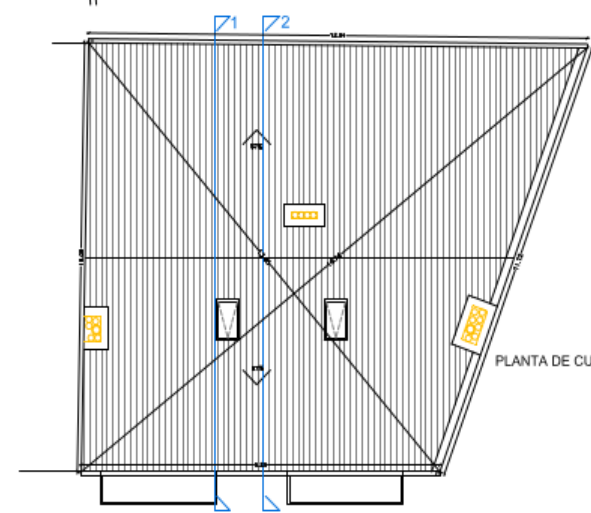
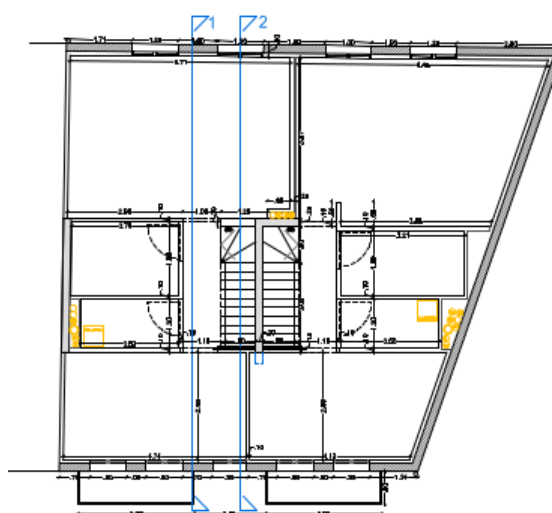
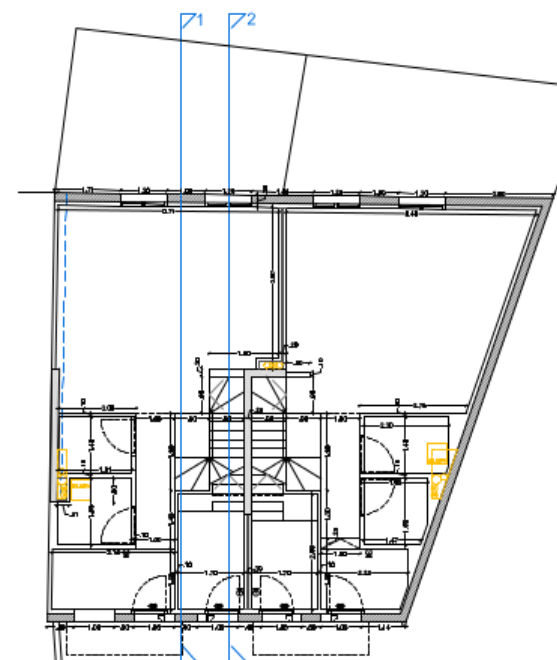
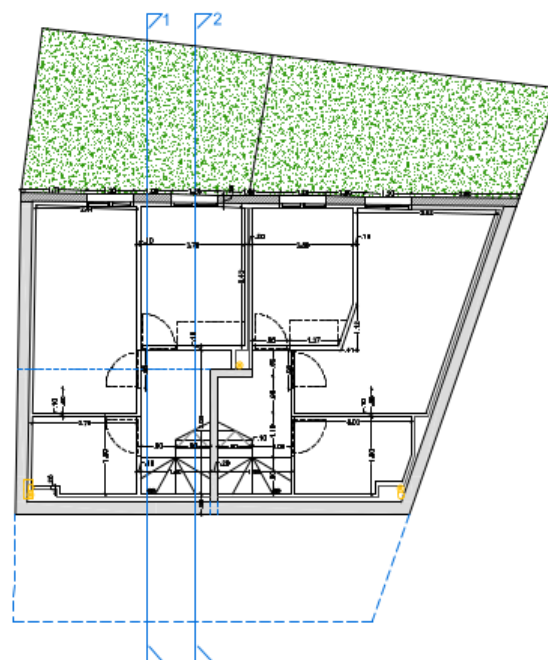
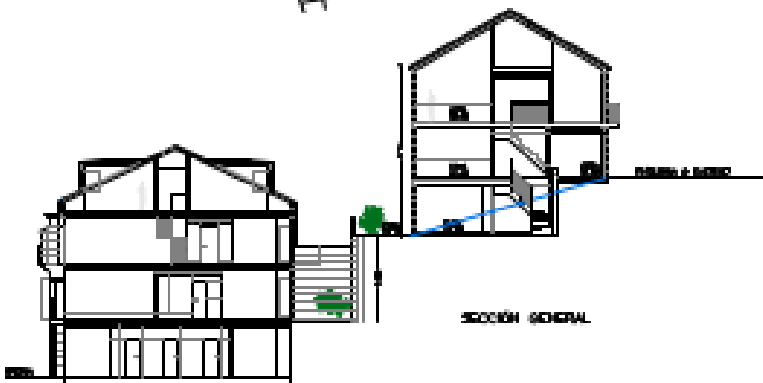
2D + S.C.C + 1 A + 1B + LT / 54,25 m² útiles (+ 2,15 balcón)

Vivenda 3:

2D + S.C.C + 1 A + 1B + LT / 54,70 m² útiles (+ 2,15 balcón)

Vivenda 4:

2D + S.C.C + 1 A + 1B + LT / 76,85 m² útiles (+ 22,50 jardín)



REHABILITACIÓN DO CASCO VELL